

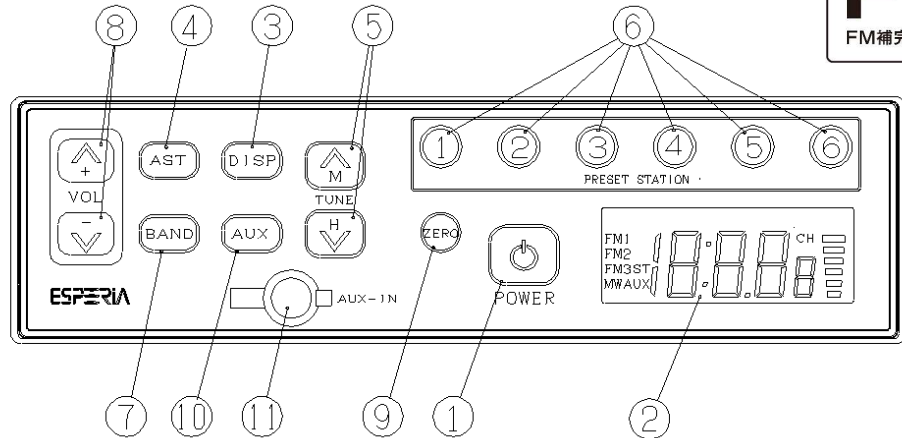
# ESPERIA MODEL : KRH-M99W

## ラジオ取り扱い説明書 保証書付き エスペリア株式会社

このたびは、お買いあげまことにありがとうございます。  
 本品の機能を十分に発揮させて効果的にご利用いただくために、ご使用前に、この取扱説明書を最後までお読みください。  
 お読みになった後は、大切に保存してください。万一ご使用中判らないことや不具合が生じたとき、必ずお役に立ちます。



### 各部の名称



#### ① 電源ボタン(POWER)

「POWER」ボタンを押すと電源が入ります。もう一度押すと電源が切れます。

#### ② ディスプレイ (表示器)

時計、ラジオ受信周波数及び操作モードを表示します。

#### ③ ディスプレイボタン(DISP)

ボタンを押すとディスプレイ表示が時計に変わります。もう一度押すと周波数を表示します。そのままの状態にしておくと5秒後 周波数表示に戻ります。

#### ④ オートストア/自動選局メモリー(AST)

ボタンを押すとプリセットボタン①～⑥に受信可能な放送局を自動的にメモリー出来ます。

#### ⑤ チューニングボタン(TUNE∧∨)

TUNE」ボタンを1秒以上押すと自動的に受信可能な局を探し始め受信できたところで停止します。途中で止めたい場合はもう一度押します。「TUNE∧」ボタンを押すと周波数が高くなり、「TUNE∨」ボタンを押すと低くなります。1秒以内押すと1ステップ毎に変わります。

#### ⑥ プリセットメモリーボタン①～⑥

各ボタンにFM3局(FM1/FM2/FM3)、MW(AM)1局ずつプリセットメモリー出来ます。(プリセットの方法については「プリセットするには」の項目を参照ください)

#### ⑦ バンドボタン(BAND)

ボタンを押すとFM1→FM2→FM3→MW(AM)の順にバンドが切り替わり、ディスプレイに受信バンドと周波数を表示します。

#### ⑧ 音量調節ボタン(VOL∧∨)

「VOL∧」ボタンを押すと音が大きくなり、「VOL∨」ボタンを押すと音が小さくなります。押し続けると連続的に変化します。

#### ⑨ 時計0セッティング(ZERO)

時刻表示が55分～59分及び1分～5分の時に「ZERO」ボタンを押すと00分にセットされます。そのままの状態にしておくと5秒後 周波数表示に戻ります。

#### ⑩ 外部入力切替ボタン(AUX)

「AUX」ボタンを押すと現在聞いているラジオからAUX-INジャックに接続されている機器の入力に切り替わり、ディスプレイのAUXが表示します。もう一度押すと元のラジオ受信に戻ります。AUX状態の時は、時計のセットが出来ます。(時計セットの方法については「時計セット」の項目を参照ください)

#### ⑪ 外部入力ジャック(AUX-IN)

ご使用される時はゴムキャップを開けて市販のステレオミニプラグ(3.5mm)コードを使用して、携帯型オーディオなどのヘッドホン端子と接続して下さい。ご使用にならない時は必ずゴムキャップを閉じておいて下さい。

## KRH-M99W 保証書

お客様の正常なご使用状態で万一故障した場合には、本書記載の内容により無料修理させていただきます。

1. 取り扱い説明書の注意書きに従った正常な使用状態で故障した場合には保証期間内(お買い上げの日より1年間)、無料修理させていただきます。
2. 保証期間内に故障して無料修理を受ける場合には商品と本書をご持参ご提示の上、お買い上げの販売店に依頼してください。
3. ご転居の場合は、事前にお買い上げの販売店にご相談ください。
4. 次の場合には保証期間内でも有料修理となります。  
 (イ)使用上の誤り、不当な修理、調整、改造による故障及びそれが原因により生じた故障。または故障の原因が本製品以外の機器にある場合。  
 (ロ)お買い上げ後の取り付け場所の移動、落下などによる故障及び損傷。  
 (ハ)火災、塩害、ガス害、地震、風水害、落雷、その他天変地変、異常電圧など不慮の事故により生じた故障及び損傷。  
 (ニ)本保証書のご提示が無い場合。  
 本保証書にお買い上げ年月日、販売店名の記入の無い場合、または字句の書き換え機番の外した製品。  
 (ホ)消耗品。
5. 本保証書は日本国内においてのみ有効です。This warranty is valid in Japan.

お買い上げ日	年	月	日	※この保証書は本書に明示した期間、条件のもとにおいて無償修理をお約束するものです。従ってこの保証書によって、お客様の法律上の権利を制限するものではありませんので、保証期間経過後の修理などについて、不明の場合はお買い上げの販売店へお問い合わせください。
お客様	ご氏名			
お客様	ご住所			
お客様	ご電話番号			
販売店	店名			エスペリア株式会社 〒350-0833 埼玉県川越市芳野台2-8-85 TEL (049)226-9120 FAX (049)226-9136
販売店	住所			
販売店	電話			

### ラジオを聞くには

- (1) イグニッションキーをACCまたはONにし、「POWER」ボタンをオンします。
- (2) 「BAND」ボタンでFMまたはMW(AM)にします。 FM1→FM2→FM3→MW
- (3) バンドは、右図のように切り替わります。
- (4) プリセットボタンまたはチューニングボタンで選局し音量を調整します。

### マニュアル選局について

手動にて選局を行います。「TUNE∧」ボタンを押すと受信周波数が高くなり「TUNE∨」ボタンを押すと受信周波数が低くなります。

### シーク(自動)選局について

「TUNE∧」ボタンを1秒以上押すと周波数が自動的に高い方へ、「TUNE∨」ボタンを1秒以上押すと周波数が自動的に低い方へ変化し放送局を探し、受信可能な放送があるとその周波数で停止して受信します。

### プリセットメモリーするには

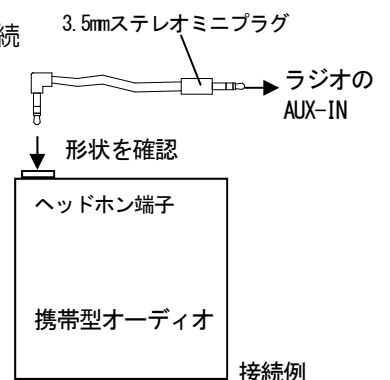
- (1) 「BAND」ボタンを押してMW(AM)、FMを選び、「TUNE」ボタン又はシークで放送局を選びます。
  - (2) プリセットしたい番号のボタンを1秒以上押し続けるとボタンと同じ番号がディスプレイに表示されプリセットメモリーが完了します。
  - (3) 他のボタンも(1)と(2)を繰り返しプリセットします。
- 一度プリセットしたボタンを1秒以上押すとプリセットが変わってしまいます。
  - ①～⑥の各ボタンはFM3局(FM1/FM2/FM3バンドで各1局)、MW(AM)1局ずつ記憶(メモリー)できます。

### オートストア/自動選局メモリー

- ラジオ受信中に「AST」ボタンを押すと現在受信中のバンド内の受信可能な放送局を自動的に探してプリセットボタンの1～6に記憶(メモリー)します。
- 注意) オートストアすると前にメモリーされていた放送局はクリア(解除)されます。希望のボタンにメモリーされないときは手動でプリセットしてください。

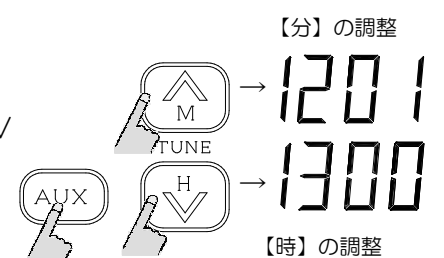
### 外部入力

- ラジオに市販のポータブルオーディオプレイヤー(携帯型オーディオ)など接続して音楽などを聴く事が出来ます。
- 携帯型オーディオのヘッドホン端子から、市販の接続コード(抵抗なし)を使用して接続してください。
- ラジオのAUX INジャック側はステレオミニプラグ(3.5mm)を使用してください。
- 「AUX」ボタンを押すと携帯型オーディオモードに切り替わります。(ディスプレイにAUXと表示され時計表示になります)
- 再度「AUX」ボタンを押すとラジオに戻ります。
- 携帯型オーディオの音量ボリュームは、接続時ラジオの音量と同程度となる様に調節してください。
- 本機の音量ボタンで音量調整可能です。
- 携帯型オーディオ以外の出力が大きい物は接続しないで下さい。



### 時計セット

- ディスプレイが周波数表示になっている場合は「AUX」ボタンを押して外部入力(時計表示)にします。
- 「TUNE∧M」ボタンを押すと【分】が、TUNE∨H)ボタンを押すと【時】が修正出来ます。
- 時計が55分～59分及び1分～5分の時に「ZERO」ボタンを押すと00分にセット出来ます。



### リセットについて

- 周波数表示が違う、切り換えが出来ないなどの不具合の時は「AST」と「AUX」ボタンを押しながら④ボタンを押して本機をリセットして下さい。(ディスプレイに「JP」が表示され、ラジオが自動的にオフし時計表示になります。この場合、プリセットメモリー局はリセットされません。)

※ 配線を外してもプリセットメモリー局は保持されます。

### 仕様

電源電圧	: DC12V～24V ⊖マイナスアース
最大消費電流	: 5A
出力	: 16W+16W(4Ω)(電源電圧DC28V時) 12W+12W(10%歪み, 4Ω)(電源電圧DC24V時)
外形寸法	: 幅178×高さ50×奥行き73(mm)突起含まず
受信周波数	: MW(AM) 522～1629kHz FM 76.0～95.0MHz
実用感度	: MW(AM) 20μV(S/N 20dB) FM 3μV(S/N 30dB)
S/N比	: FM50dB
AUX IN	: ステレオミニジャック(3.5mm), 最大入力1V, 定格入力90mV

・外観及び仕様は改良のため予告なく変更することがあります。